

Montagefertige Ausrüstung mit Easy-Fix Distanzhaltern

All incl. Set for your 3D Sign with EasyFix - distancers

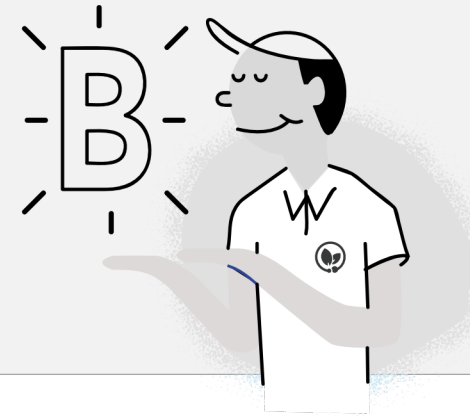


Die Montage von 3D Buchstaben erfordert ein leichtes handwerkliches Verständnis und Geschick. Wir sind jedoch immer wieder erstaunt, wie professionell Unerfahrene ihr Firmenlogo mit Leichtigkeit selbst montieren können.

The mounting of 3D letters requires a slight technical understanding and skill. However, we are always amazed at how inexperienced professionals can easily assemble their company logo themselves.

Lieferumfang | What's in the Box

- Montageschablone | Mounting Paper
- Acrylbuchstaben mit vorgefertigten Distanzhalter oder Klebeband | Acrylic Letters with prefixed distancer or 3M glue-pads
- Abstandshalter | Distancer

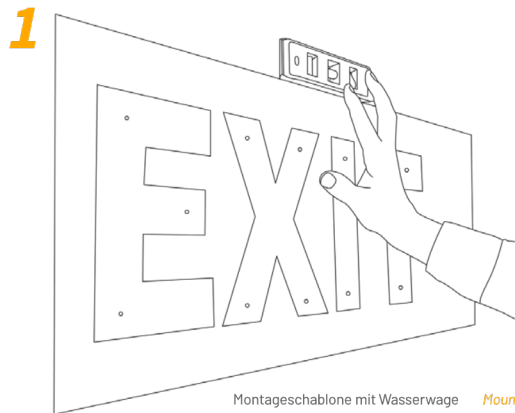


Zeichnung an der Fassade anbringen

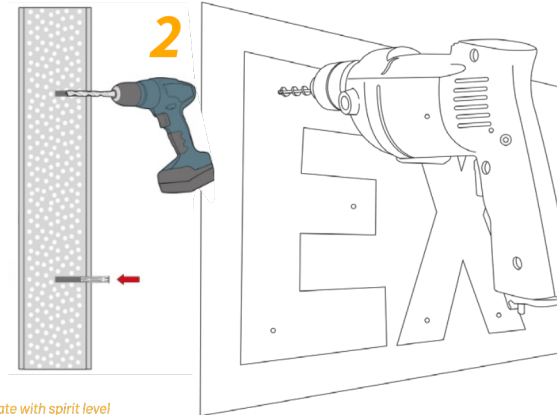
Fix the drawing to the facade

Plotterzeichnung an der Fassade anbringen. (Bei einer nicht vollkommen ebenen Fassade empfiehlt es sich, die Zeichnung auf Pappe zu kleben, um genaueres Arbeiten zu ermöglichen). Den Bohrer auf die Markierung ansetzen und durch die Zeichnung hindurch in die Fassade bohren.

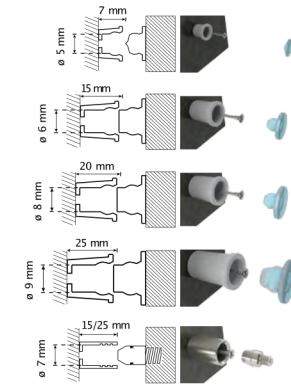
Fix the platter drawing to the facade. Place the drill bit on the marking and drill through the drawing into the facade. If the surface is uneven, we advise to fix the drawing on a piece of cardboard.



Montageschablone mit Wasserwaage ausrichten und an den Wunschort platzieren.



Mounting template with spirit level align and to the desired location place.

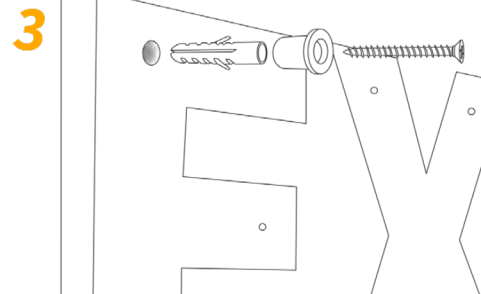


Buchse an die Fassade schrauben

Screw the socket to the facade

Die weiße Buchse (Abstandshalter) an die Fassade schrauben. Schrauben handfest anziehen und eine Vierteldrehung zurück drehen (aufgrund von Ausdehnung/Schrumpfung).

Screw the white socket (spacer) to the facade. Hand Tighten the screws and turn back a quarter turn (due to expansion / shrinkage).



Tipps

Ausschließlich rostfreie Schrauben verwenden. Schrauben handfest anziehen, jedoch eine Vierteldrehung zurück drehen (aufgrund Ausdehnung/Schrumpfung). Die Distanzhalter können ausschließlich zur Montage von Fräsbuchstaben verwendet werden.

Use only rustproof screws. Tighten the screws hand-tight, but turn them back a quarter turn (due to expansion / shrinkage). The spacers can only be used for the assembly of 3D Sign letters.



Hinweise / Notes

Bei größeren Logos und Buchstaben und bei einer Verklebung im Außenbereich, sowie bei direkter Sonneneinstrahlung, dienen die Kleber nur zur Fixierung und sollten durch einen geeigneten Montagekleber unterstützt werden. Eine Montageschablone oder Montagefolie hilft Ihnen die Buchstaben auf den Untergrund passgenau zu positionieren.

In the case of larger 3D logos and letters and when mounting the sign outdoors, as well as in direct sunlight, the adhesives are only used for fixing and should be supported by a suitable installation glue. A mounting template or mounting foil helps you to position the letters precisely on the surface.

Montagefertige Ausrüstung mit Gewindestiften

All incl. Set for your 3D Sign with EasyFix - distancers

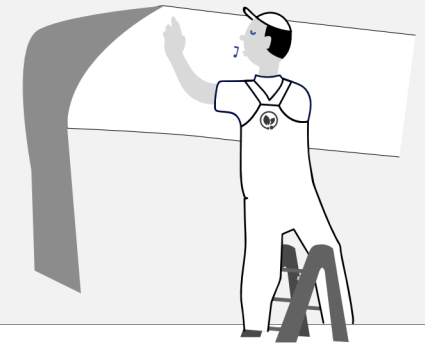


Die Montage von 3D Buchstaben erfordert ein leichtes handwerkliches Verständnis und Geschick. Wir sind jedoch immer wieder erstaunt, wie professionell Ueübte ihr Firmenlogo mit Leichtigkeit selbst montieren können.

The mounting of 3D letters requires a slight technical understanding and skill. However, we are always amazed at how inexperienced professionals can easily assemble their company logo themselves.

Lieferumfang | What's in the Box

- Montageschablone | Mounting Paper
- Acrylbuchstaben mit vorgefertigten Distanzbohrungen | Acrylic Letters with pre-drilled holes.
- Gewindestifte | Distancer

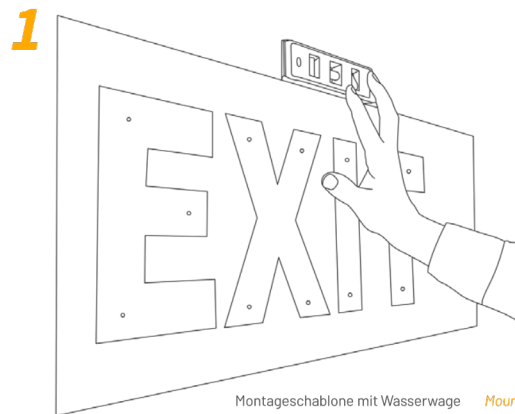


1 Zeichnung an der Fassade anbringen

Fix the drawing to the facade

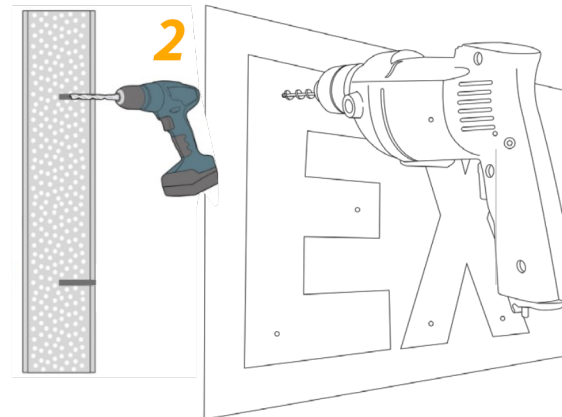
Plotterzeichnung an der Fassade anbringen. (Bei einer nicht vollkommen ebenen Fassade empfiehlt es sich, die Zeichnung auf Pappe zu kleben, um genaueres Arbeiten zu ermöglichen). Den Bohrer auf die Markierung ansetzen und durch die Zeichnung hindurch in die Fassade bohren.

Fix the plotter drawing to the facade. Place the drill bit on the marking and drill through the drawing into the facade. If the surface is uneven, we advise to fix the drawing on a piece of cardboard.



Montageschablone mit Wasserwaage ausrichten und an den Wunschort platzieren.

Mounting template with spirit level align and to the desired location place.



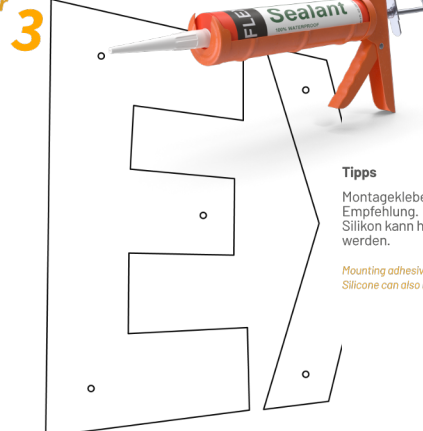
Montagekleber zum Verstärken

Mounting adhesive for fixing the letter

Wir empfehlen zusätzlich ein tropfen Montagekleber in die Bohrlöcher zu geben um den Buchstaben ein zusätzlichen Halt zu geben.

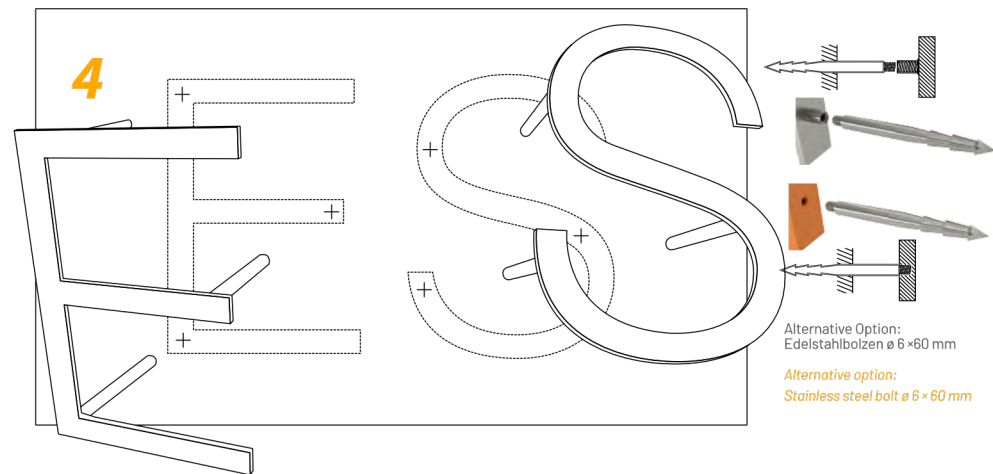
Schrauben Sie die Gewinde in die Rückseite der Buchstaben und stecken den Buchstaben im Anschluss in die dafür vorgebohrten Löcher.

We also recommend adding a drop of assembly adhesive to the drill holes to give the letters additional hold. Screw the threads into the back of the letters and then insert the letters into the pre-drilled holes.



Tipps
Montagekleber ist lediglich eine Empfehlung. Silikon kann hier ebenfalls genommen werden.

Mounting adhesive is only a recommendation. Silicone can also be used here.



Alternative Option: Edelstahlbolzen ø 6 x 60 mm

Alternative option: Stainless steel bolt ø 6 x 60 mm